

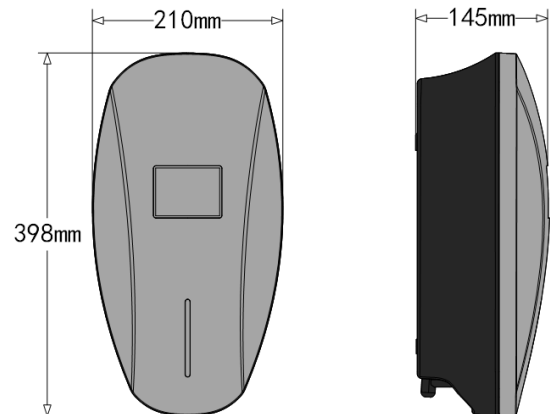
TARGET ENERGY

סקיצת חשמל

עמדת טעינה EV דגם HM10332

כללי

עמדת הטעינה – ממשק טעינה



מפרט התקנה:

Ratad Voltage:400V,50/60

Rated Current: 32A

Recommended power supply cable: 5X6mm², copper

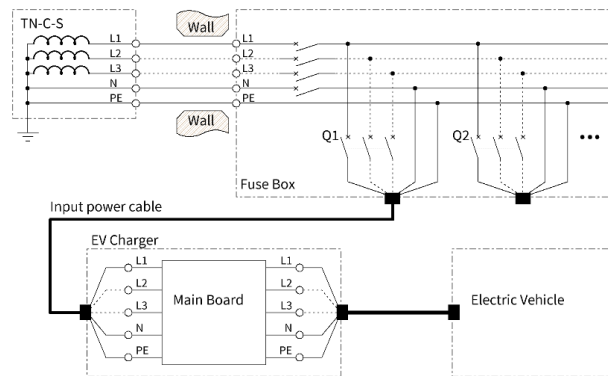
Mcb recommended: dedicated circuit, 40A,4-pole.

Input terminals: L1,L2,L3 N/PE

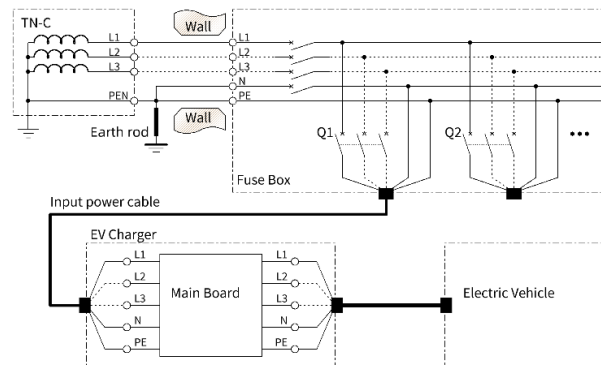
Charging interface: IEC 62196-2, type 2, 3-phase plug with 5 m cable

עמדת הטעינה מתאימה להתקנה במערכת אספקת חשמל **TN**

מערכת אספקת חשמל TN-S



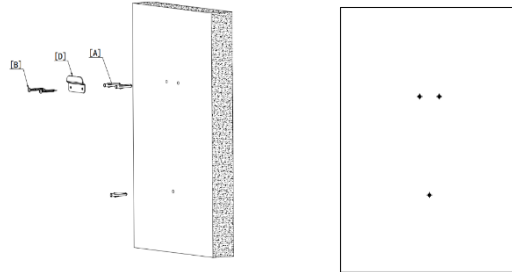
מערכת אספקת חשמל TN-C



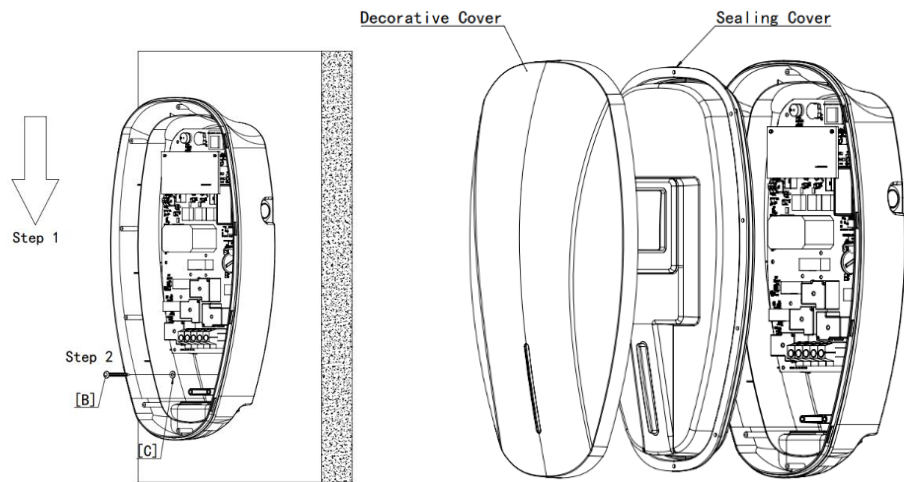
במערכת זו כאשר אין חיבור לאדמה ישנה סדרת מעגלים בתוך עמדת הטעינה שנועדה לשמור על בטיחות, גם אם תקלת דליפה מתרחשת כאשר **PEN** מנותק או מתח תלת פאזי אינו מאוזן, **HM10332** יכול להפסיק במהירות את הטעינה ולהגן על הבטיחות האישית של המשתמשים.

שלבי התקנה

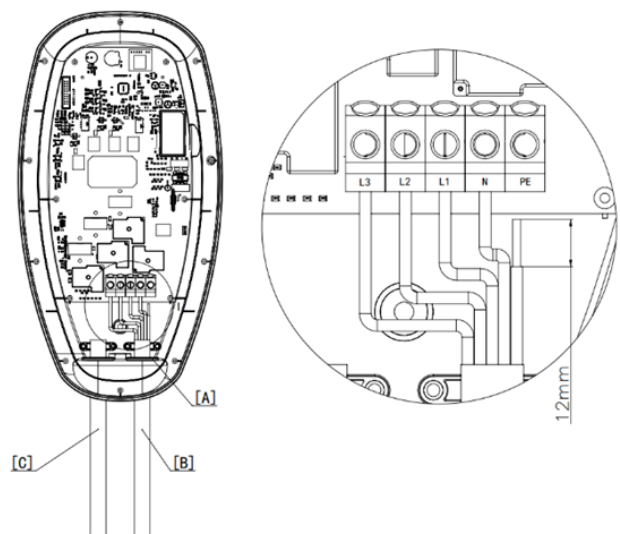
1. הכנת תושבת



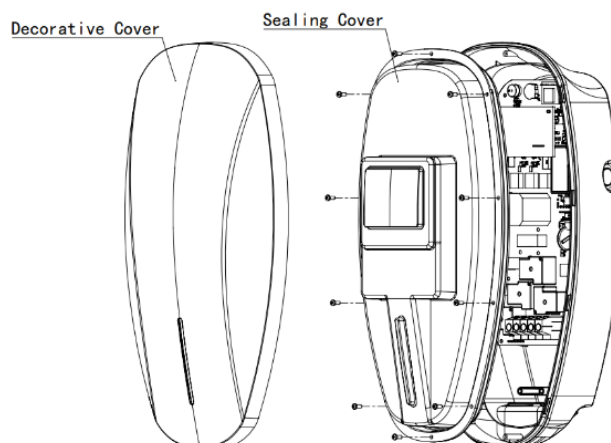
2. קיבוע המטען



3. חיווט



4. סגירת המטען



TARGET ENERGY

תעודת אחריות מטען EV דגם HM10332

לקוח יקר,

אנו מודים לך על בחירתך במוצר איכות מתוצרת **TARGET**

מוקד שירות הלקוחות שלנו עומד

לרשותך בכל שאלה או בקשה:

1800-30-10-11

- הננו מתחייבים להחליף / לתקן כל חלק מקולקל במכשיר הנ"ל למשך 12 חודשים מיום התקנת המכשיר אך לא יאוחר מ 3 חודשים מעבר למס' הסידורי של המוצר.
- האחריות תעמוד בתוקף כל עוד המכשיר בתקופת האחריות ללא תלות במספר הבעלות או בהעברת בעלות.
- אחריות זו תקפה בתנאי שהמכשיר הנ"ל יימסר לשם תיקון במעבדתנו ו/או כל מעבדה מוסמכת מטעמנו.
- הננו מתחייבים לתקן כל מכשיר במסגרת האחריות תוך שימוש בחלקים חדשים ומקוריים בלבד.
- הננו מתחייבים לסיים את תיקון המכשיר בתוך 3 ימי עבודה מרגע הגעתו למעבדה.
- האחריות חלה על כל עדכון תוכנה שיידרש במסגרת תקשורת בכפוף למגבלות טכנולוגיות שאינן ידועות במועד הייצור ובכפוף למסגרת הזמן הנדרשת לקבלת העדכונים מן היצרנים [עד 6 חודשים]
- אין האחריות חלה על קצר במכשיר עקב חיבור לא נכון למתח כפי שהוגדר ע"י היצרן.
- שינוי או מחיקת המספר הסידורי או פרטיו של המכשיר מבטלת את האחריות.
- אחריות זו תקפה בתנאי שהמכשיר הותקן אצל מתקין מורשה מטעם היבואן.
- הוצאות המשלוח הקשורות בתיקון יחולו על הקונה.
- שינויים במוצר יכולים לקרות מעת לעת.