

TARGET

מדריך התקנה ושימוש

מצלמת רכב NOGA 35 להקלטת נסיעה ושמירת חנייה



מקליט נסיעה WIFI קדמי אחורי באיכות 2K

בעזרת מקליט זה, תוכלו להנות מתיעוד מלא של הנסיעה ברכב. לפני הפעלת המוצר, אנא קרא מדריך זה בקפידה. שימוש במוצר על פי הוראות ההפעלה יבטיח חיי מוצר ארוכים ותמורה הולמת. אנא שמור מדריך זה לעתיד.

הוראות בטיחות

אנא קרא הוראות אלו בקפידה לפני שימוש במוצר:

- אנא התקן ומקם את מקליט הנסיעה במיקום שאינו מפריע לשדה הראיה של הנהג או באזור פתיחת כריות האוויר.
- תפעול או תכנות מקליט הנסיעה במהלך נסיעה אסור.
- השתמש באביזרים ובחיווט המקורי שהתקבל באריזת המוצר בלבד.
- אביזרי המקליט ומקליט הנסיעה מכילים רכיבים רגישים. חל איסור לבצע שינוי בהם. אנא וודא את חוזק קיבוע המקליט.
- אין להתקין או להשתמש באפליקציית המצלמה תוך כדי נסיעה
- וודא כי עדשות המצלמה נקיות וזווית הצילום אינה חסומה ע"י עצמים שונים.
- איננו אחראים על אובדן של מידע או תוכן במהלך הפעלת מקליט הנסיעה.
- אנא השתמש בבד מתאים לניקוי עדשות המצלמה.

תכולת אריזה

- להלן הפרטים באריזה.
- מצלמה קדמית
- מצלמה אחורית
- ערכת חיבור מתח לרכב
- כבל חיבור מצלמה אחורית
- תושבות מצלמה למצלמה קדמית ואחורית

חיבור המצלמה

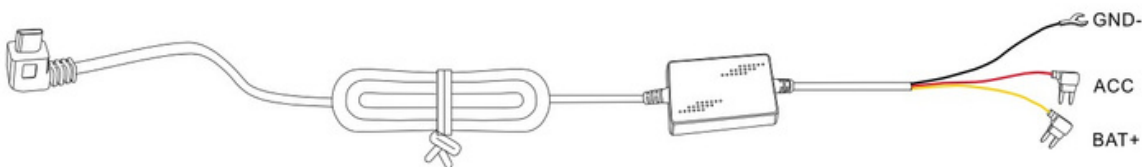
1. יש להכניס כרטיס SD התואם למצלמה
2. יש לחבר על ידי כבל המתח את המצלמה אל מקור המתח ברכב
3. יש לחבר את כבל המצלמה האחורית אל המצלמה הקדמית

חשוב לזכור!

- אין להשתמש בכרטיס SD אשר אינו תואם אל המצלמה

התקנה

1. יש להציב את המצלמה אל השמש הקדמית
 2. יש למצוא מקום בשמשת הרכב הקדמי, המקום המועדף הוא לפני מראת הנהג, יש למקם את המצלמה כך שלמצלמה הפנימית תהייה זווית רחבה אל פנים הרכב
 3. יש לנקות היטב את נקודת החיבור אל שמשת הרכב, מומלץ עם אלכוהול ובד יבש.
 4. יש להסיר את מגן המדבקה ולהדביק על השמשה
- a) חיבור המצלמה על ידי מתקין מוסמך – חיבור שלושת החוטים לפי הסימון



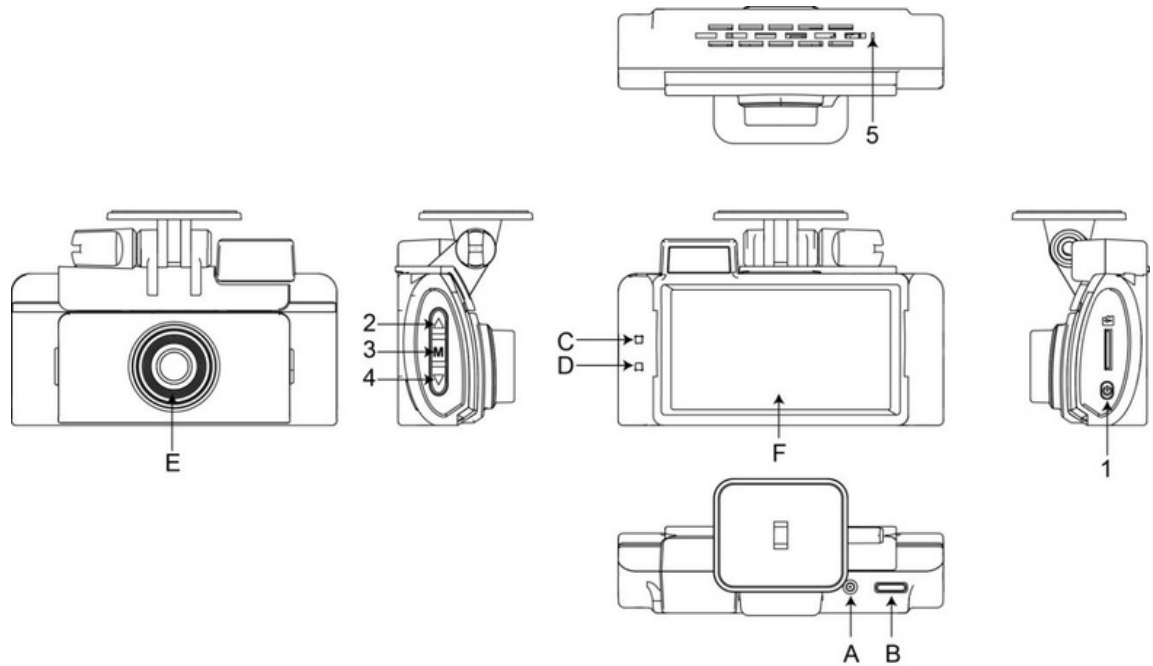
5. העבר את כבל ה USB מהמצלמה הקדמית אל הנקודה בה אמורה להיות המצלמה האחורית.
- 5 נקה את השמשה בנקודה בה הנך מעוניין למקם את המצלמה האחורית והדבק את התושבת בנקודה זו.
6. חבר את כבל ה USB אל תושבת המצלמה האחורית.

6

.

7

מבנה המצלמה



- 1 - כפתור הפעלה
- 2 - ניווט למעלה
- 3 - תפריט
- 4 - ניווט למטה
- איפוס הגדרות יצרן - 5 (hard reset)
- A - שקע כבד מצלמה אחורית
- B - שקע מתח
- C - נורית פעולה
- D - נורית ויפי
- E - עדשה קדמית
- f - מסך

אפליקציה

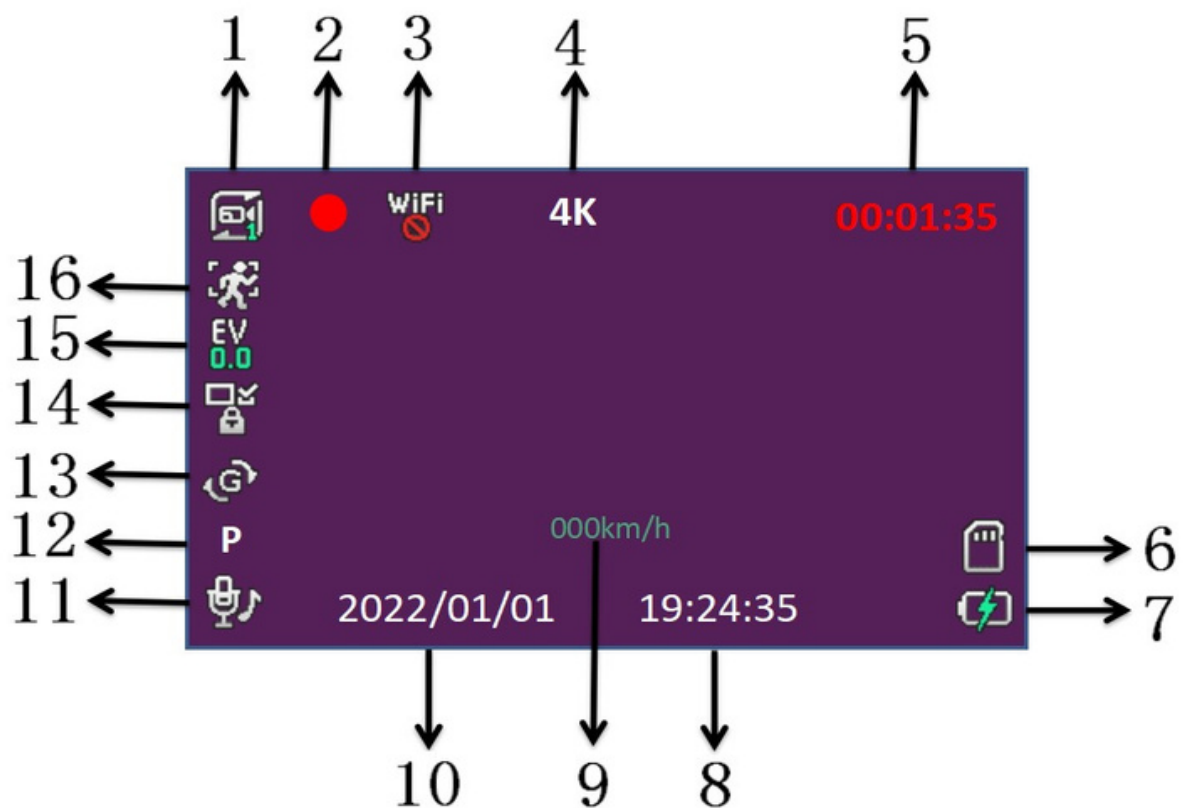
יש להוריד את אפליקציית ROADCAM מחנות האפליקציות הרלוונטיות
מצא את שם המצלמה "NOGA 35" בהגדרות ה-WIFI בטלפון הנייד שלך, הקש את הסיסמא 12345678 כדי להתחבר למצלמה,
לאחר מכן היכנס לאפליקציה ובצע חיבור



כניסה לתפריט

1. לחיצה על כפתור הקלטה/הפעלה [1] לצורך הפסקת הקלטה
2. לחיצה ארוכה (שתי שניות) על כפתור תפריט [2] לפתיחת התפריט.
3. ניווט על ידי כפתורי החצים.

תצוגת מסך



1. משך לולאת זמן
2. מצב הקלטה
3. מצב ויפי
4. רזולוציית הקלטה
5. שעון הקלטה
6. כרטיס TF תקין
7. רמת סוללה
8. שעון
9. מהירות
10. תאריך
11. מיקרופון פעיל
12. מצב חניה
13. חיישן G
14. נעילת תמונה (באת אירוע)
15. HDR וחשיפה
16. חיישן תנועה

מאפיינים	מצלמת WIFI 2K קדמית אחורית
מעבד	NT96565
מצלמה קדמית	2560*1440P 30Fps
מצלמה אחורית	1920X1080 30fps
העדשה	4G F/NO2.0 170° wide angle degree
גי'פי אס	תומך
מסך	2.7" 320X240 rgb IPS
פורמט א יח סון	H.265/H.264
פורמט וידאו	Mp4
פורמט תמונה	JPG
הקלטת לולאה	תומך בהקלטת לולאה ללא פספוס פריימים
זיהוי סוויץ'	תומך בזיהוי סוויץ' והפעלה אוטומטית של הקלטה או שמירת חנייה
שמירת חנייה	צילום מחזורי/זעזוע/תנועה/תנועה+זעזוע
צילום מחזורי	תומך
צילום תמונה	תומך
חותמות וידאו	זמן, תאריך, מהירות
איחסון	TF (max to 256GB)
מיקרופון	מובנה
רמקול מובנה	8Ω 1W
מתח עבודה	5V/ 2A
טמפרטורת א יח סון	-30°C~80°C
לחות עבודה	15-65%RH
טמפרטורת עבודה	-10°C~60°C

תעודת אחריות מקליט נסיעה

TARGET

- NOGA 35 -

לקוח יקר,

אנו מודים לך על בחירתך במוצר איכות מתוצרת TARGET
מוקד שירות הלקוחות שלנו עומד
לרשותך בכל שאלה או בקשה:

1800-30-10-11

- הננו מתחייבים להחליף / לתקן כל חלק מקולקל במכשיר הנ"ל למשך 12 חודשים מיום התקנת המכשיר אך לא יאוחר מ 3 חודשים מעבר למס' הסידורי של המוצר .
- האחריות תעמוד בתוקף כל עוד המכשיר בתקופת האחריות ללא תלות במספר הבע לוח או בהעברת בעלות.
- אחריות זו תקפה בתנאי שהמכשיר הנ"ל יימסר לשם תיקון במעבדתנו ו/או כל מעבדה מוסמכת מטעמנו .
- הננו מתחייבים לתקן כל מכשיר במסגרת האחריות תוך שימוש בחלקים חדשים ומקוריים בלבד.
- הננו מתחייבים לסיים את תיקון המכשיר בתוך 3 ימי עבודה מרגע הגעתו למעבדה.
- האחריות חלה על כל עדכון תוכנה שיידרש במסגרת תקשורת בכפוף למגבלות טכנולוגיות שאינן ידועות במועד הייצור ובכפוף למסגרת הזמן הנדרשת לקבלת העדכונים מן היצרנים]עד 6 חודשים]
- אין האחריות חלה על שבר במכשיר, נורות, סוללות, או שימוש שלא עפ"י ההוראות לתפעול המכשיר המצ"ב.
- אין האחריות חלה על קצר במכשיר עקב חיבור לא נכון למתח כפי שהוגדר ע"י היצרן.
- שינוי או מחיקת המספר הסידורי או פרטיו של המכשיר מבטלת את האחריות .
- אחריות זו תקפה בתנאי שהמכשיר הותקן אצל מתקין מורשה מטעם היבואן.
- הוצאות המשלוח הקשורות בתיקון יחולו על הקונה.
- שינויים במוצר יכולים לקרות מעת לעת .