

מדריך למשתמש

מקרר/מקפיא נייד
מקרר/מקפיא 12/24V



YCD33S/YCD45S

יש לעיין במדריך במלואו לפני השימוש במוצר זה.

UZEB Ltd ישראל טל: 1-800-301-011

אינטרנט: www.uzeb.net אימייל: service@uzeb.net



1. מידע בטיחות:

אנא קרא מדריך הפעלה זה בעיון לפני הפעלת המכשיר. שמור אותו במקום בטוח לעיון עתידי. אם המכשיר מועבר לאדם אחר, חובה למסור את מדריך הוראות זה למשתמש יחד איתו. היצרן אינו יכול לשאת באחריות לנזק הנובע משימוש לא נכון או פעולה לא נכונה.

אזהרה

- מכשיר זה אינו מיועד לשימוש על ידי אנשים (כולל ילדים) עם מוגבלויות, או חוסר ניסיון וידע, אלא אם כן הם קיבלו פיקוח או הדרכה לגבי השימוש במכשיר על ידי אדם האחראי לבטיחותם.
- יש להשגיח על ילדים שלא ישחקו עם המכשיר.
- ניקוי ותחזוקת המכשיר לא יבוצעו על ידי ילדים ללא השגחה.
- אין לאחסן חומרים נפיצים עם חומר דליק במכשיר זה.
- אין להשתמש במכשיר זה ליד מקורות חום ישירים או לחשוף אותו לשמש ישירה.
- אין לחשוף את ההמכשיר לגשם. הנח את המקרר על משטח יבש ומוגן.

שימו לב

- אין אחריות לנזק הנובע מהתעלמות מהוראות הבטיחות של היצרן.
- השימוש באביזרים שאינם מומלצים על ידי היצרן עלול לגרום לפציעות ויבטל את האחריות.
- הנח את המוצרים כך שהם לא יתנגשו זה בזה או יישברו כאשר המכשיר מופעל.
- אם כבל החשמל פגום, יש להחליפו על ידי היצרן, סוכן השירות או אנשים מוסמכים על מנת למנוע סכנה.
- נתק את כבל החשמל מהתקע לפני ביצוע כל תחזוקה.

מיועד לשימוש

- מכשיר זה מיועד לשימוש ביישומים ביתיים ודומים כגון:
- מטבחי צוות בחנויות, משרדים וסביבות עבודה אחרות;
- בתי חווה ועל ידי לקוחות בבתי מלון, מוטלים ובסביבות מגורים אחרות;
- סביבות מסוג לינה וארוחת בוקר;
- קייטרינג ויישומים שאינם קמעונאיים.

זהירות

- שמור על פתחי אורור נקיים מחסומות.
- אין להפעיל מכשירים חשמליים בתוך תאי אחסון המזון של המכשיר, אלא אם כן הם מהסוג המומלץ על ידי היצרן.
- אין להניח קרח או נוזלים שאינם אטומים במיכלים בתוך המקרר.
- אין להניח מוצרים חמים או מזון חם במכשיר זה.

סילוק נכון של מוצר זה:

כדי למנוע פגיעה אפסרית בסביבה כתוצאה מסילוק פסולת בלתי מבוקרת, מחרזו אותה באחריות כדי לקדם שימוש חוזר במשאבים חומריים. כדי להחזיר את המכשיר המשומש שלך, אנא השתמש במערכות השחזור או צור קשר עם הקמעונאי שיוכל לקחת את המוצר הזה למיחזור בטוח לסביבה.

סכנה:

- סכנת לכידת ילדים.
- לפני זריקת המקרר או המקפיא הישן יש לוודא כי:
- הדלתות מנותקות.
- השאר את המדפים במקומם כך שילדים לא יטפסו פנימה בקלות.

1-800-301-011 טל: UZEB Ltd ישראל

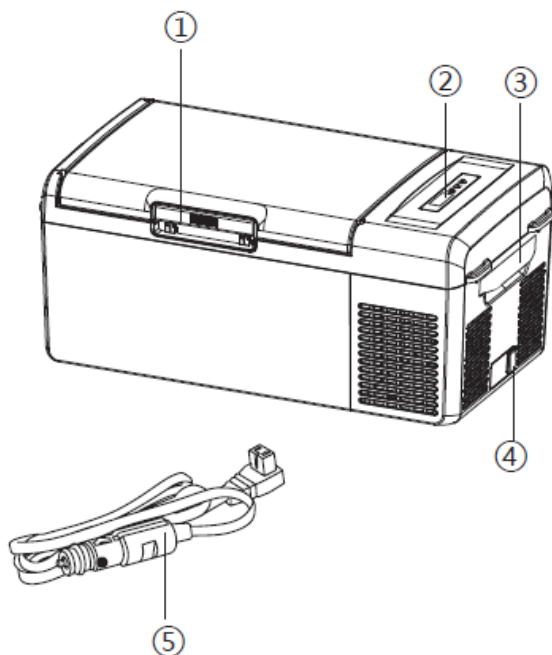
אינטרנט: www.uzeb.net אימייל: service@uzeb.net



2.מידע טכני

YCD45S1	YCD33S1	מודל
L645xW425xH440mm	L645xW425xH365mm	מידות
L45	L33	נפח
Kg17.2	15.7ק"ג	משקל
DC V24/V12		כניסת מתח
55W		צריכת חשמל
5.0A / 2.5A		מתח
+10C עד -18C		טמפרטורה

3.סקירה כללית



1. תפס מכסה

2. לוח בקרה

3. ידית נשיאה

4. לוח כניסת חשמל

5. כבל מתח DC 12V / 24V

1-800-301-011 טל: UZEB Ltd ישראל

אינטרנט: www.uzeb.net אימייל: service@uzeb.net

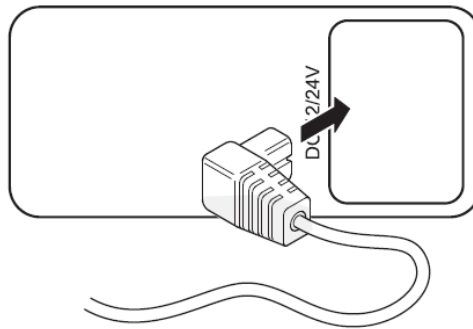
UZEB
LTD

4. התקנה:

לפני שימוש ראשוני

- הנח את המקרר על משטח יבש, מוגן ושטוח והרחק מכל קצוות.
- אין להשתמש בו ללא מחסה, באוויר הפתוח או חשוף להתזות או לגשם.
- המקרר דורש אוורור טוב, במיוחד מסביב לחלק האחורי של המקרר, יש לאפשר רווח של לפחות 15 ס"מ סביב הצדדים, הגב והחלק העליון. אין תשתמש במקרר בתא המטען של מכונית.
- אין להתקין את המקרר ליד מקורות חום, אור שמש.
- כדי לאבטח את המקרר בתוך המכונית וכדי למנוע נזקים במהלך ההובלה, אנו מציעים לאבטח את המקרר באמצעות סוגרי מתכת המונחים בצדדים.

5. כיצד להשתמש במקרר:

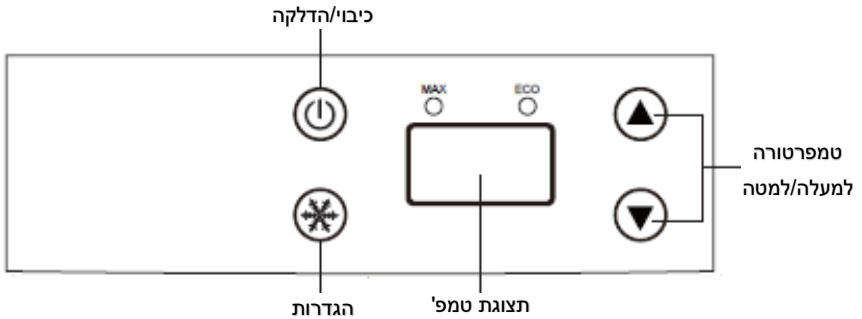


- חברו את כבל ההזנה למקור מתח של זרם ישיר 12/24 וולט DC.
- ודא שהקוטביות נכונה.
- קו האספקה מוגן על ידי נתיך A 15 הממוקם על הקופסה.
- אם מחובר לתקע סיגריה קיים, אנא בדקו היטב כי אספקת החשמל מספקת לצריכת המקרר.
- אם לא נעשה שימוש בכבל החשמל המצורף, יש לעיין בטבלה המכילה את המידע הקשור לקטע כבלים: המקרר/מקפיא מתוכנן לפעול על כניסות מתח DC.

כניסת DC	24V או 12V
כבל DC	16AWG, מטר, 2.5

שימוש במקרר בבית (AC):

- אנא חבר את כבל החשמל DC 12V/24V עם המקרר.
- לאחר מכן חבר כבל מתח DC 12V/24V וכבל מתח מתאם עם מתאם.
- לבסוף הכנס את כבל החשמל של המתאם לשקע החשמל.



חברו את המקרר למקור מתח ולחצו לחיצה קצרה על "⏻" כדי להפעיל את המקרר. לחצו שוב כדי לכבות.

התאמת הטמפרטורה

- כשהמכשיר מופעל, לחצו לחיצה קצרה על כפתור "למעלה" כדי להגביר את הטמפרטורה ועל "למטה" כדי להוריד את הטמפרטורה.
הערה: החזק את הלחצן " + " או " - " לחוץ כדי לגלול במהירות.

שינוי מצב עבודה

לחצו על "⊗" כדי להחליף בין מצב חסכון (ירוק) למצב מקסימלי (כחול).

החלפה בין (F°) ו- (C°) והגדרות הגנת סוללה

- כדי להחליף בין C או F בתצוגה, עליכם ללחוץ לחיצה ארוכה על הלחצנים "⊗" ו-"▲" בו-זמנית למשך 3 שניות כדי להחליף צלזיוס לפרנהייט. F מתייחס לפרנהייט, C מתייחס לצלזיוס.

רמת הגנה על הסוללה

הגנת סוללה	12V ניתוק	12V חיתוך	24V ניתוק	24V חיתוך
נמוך	9.6	10.9	21.3	22.7
בינוני	10.4	11.7	22.8	24.2
גבוה	11.1	12.4	24.3	25.7

7. פתרון בעיות

ניתוק חשמל פנימה/יוצא

- המקרר שלך כולל הגנת סוללה מובנית וצריך לפחות 10.9 וולט כדי להניע ול-9.6 וולט כדי להמשיך לפעול.
- במהלך הפעולה מופעל עומס על ספק הכוח והמתח יכול לרדת עד 2V, במיוחד אם החיווט אינו מספיק או אם יש חיבור רופף איפשהו.

בעיות נפוצות באספקת חשמל 12V

חיווט

- לעתים קרובות החיווט הסטנדרטי של הרכב לשקע 12V קטן מדי.
- יש להשתמש בחיווט של מינימום 6 מ"מ ולחבר את האדמה ישירות בחזרה לסוללה.

סוללה

מצבר המכונית יכול להיות ישן, קטן או בעל תא מת הגורם ליותר מדי ירידת מתח.

חיבורים

תקע 12V, שקע 12V לרכב או כל אחד מהחיבורים בין המקרר למצבר עלולים להיות פגומים או להשתחרר מאז ההתקנה.

CODE	DESCRIPTION	ACTION
E1	Battery Voltage is low.	Check battery voltage and adjust Low Voltage Cut-Off as required.
E2	Fan failure / Frequent start-stop.	Contact point of sale to arrange further action.
E3	Compressor startup problems.	
E4	Compressor's running speed fails to reach the requirements.	Check air vents are clear. Move fridge to cooler location (ambient temperature may be too high).
E5	The model is overloading.	
E6	NTC failure (open circuit or short circuit)	

ספח לקבלת אחריות

גא למלא בכתב יד קריא וברור את כל הפרטים ולשלוח תוך 21 יום לחברה.

שם הלקוח: _____ כתובת: _____
ת.ז.: _____ תאריך לידה: _____
טל.: _____ דגם: _____
דגם מכשיר: _____ מס. סידורי: _____
דואר אלקטרוני: _____ תאריך רכישה: _____

TARGET

רח' האתגר 2, בית כרמל, פארק עסקים, טירת הכרמל טל. 04-8620082 פקס. 04-8677181

תעודת אחריות מקרר/מקפיא

לקוח יקר,

אנו מודים לך על בחירתך במוצר איכות מתוצרת TARGET
מוקד שירות הלקוחות שלנו עומד
לרשותך בכל שאלה או בקשה:

1800-30-10-11

- הננו מתחייבים להחליף / לתקן כל חלק מקולקל במכשיר הנ"ל למשך 12 חודשים מיום התקנת המכשיר אך לא יאוחר מ 3 חודשים מעבר למס' הסידורי של המוצר.
- אחריות זו תקפה בתנאי שהמכשיר הנ"ל יימסר לשם תיקון במעבדתנו ו/או כל מעבדה מוסמכת מטעמנו.
- הננו מתחייבים לתקן כל מכשיר במסגרת האחריות תוך שימוש בחלקים חדשים ומקוריים בלבד.
- הננו מתחייבים לסיים את תיקון המכשיר בתוך 3 ימי עבודה מרגע הגעתו למעבדה.
- האחריות חלה על כל עדכון תוכנה שיידרש במסגרת תקשורת בכפוף למגבלות טכנולוגיות שאינן יודעות במועד הייצור ובכפוף למסגרת הזמן הנדרשת לקבלת העדכונים מן היצרנים [עד 6 חודשים]
- אין האחריות חלה על שבר במכשיר, נורות, סוללות, או שימוש שלא עפ"י ההוראות לתפעול המכשיר המצ"ב.
- אין האחריות חלה על קצר במכשיר עקב חיבור לא נכון למתח כפי שהוגדר ע"י היצרן.
- שינוי או מחיקת המספר הסידורי או פרטיו של המכשיר מבטלת את האחריות.
- אחריות זו תקפה בתנאי שהמכשיר הותקן אצל מתקין מורשה מטעם היבואן.
- הוצאות המשלוח הקשורות בתיקון יחולו על הקונה.
- שינויים במוצר יכולים לחול מעת לעת

UZEB Ltd ישראל טל: 1-800-301-011

אינטרנט: www.uzeb.net אימייל: service@uzeb.net