

# TARGET ENERGY



מטען AC לרכב חשמלי  
מדריך התקנה

אחריות ותחזוקה

תנאי אחריות

- המוצר מסופק עם אחריות יצרן לתקופה של שנה (12 חודשים) ממועד הרכישה.
- האחריות מכסה תקלות הנובעות מייצור פגום או תקלה ברכיב, בתנאי השימוש נעשה בהתאם למדריך ההוראות ולהנחיות היבואן.
- האחריות אינה כוללת שירותי התקנה או פירוק באתר הלקוח – במקרה של תקלה, הלקוח אחראי לפירוק המכשיר ושליחתו למעבדת השירות המוסמכת של היבואן.
- המוצר יתוקן או יוחלף לפי שיקול דעת היבואן ויוחזר ללקוח בתוך זמן סביר.

החרגות מהאחריות

המקרים הבאים אינם מכוסים במסגרת האחריות:

- לא סופק מספר סידורי (Serial Number) תקין לזיהוי המוצר.
- תום תקופת האחריות – מעל שנה ממועד הרכישה.
- שימוש לא תקני, התקנה לקויה, או אי עמידה בהוראות השימוש והתחזוקה.
- חדירה של נוזלים, אבק, גופים זרים, מזיקים או עצמים חיצוניים אחרים.
- תיקון, פתיחה, פירוק או שינוי שבוצעו שלא באמצעות מעבדת השירות המוסמכת.
- נזק כתוצאה מכוח עליון – כולל אך לא מוגבל לברק, קצר חשמלי, מתח יתר, שריפה, רעידת אדמה, הצפה או גורמי טבע אחרים.
- תקלות שנגרמו עקב חיבור למקור מתח לא תקני או רשת חשמל שאינה תואמת את מפרט המוצר.

הסתייגות משפטית

- האחריות מוגבלת כמפורט לעיל, ואינה כוללת כל התחייבות או אחריות משתמעת אחרת, לרבות אחריות לשימוש מסחרי, התאמה למטרה מסוימת או נזקים עקיפים.
- היבואן ו/או היצרן לא ישאו באחריות לכל נזק תוצאתי, עקיף, אובדן מידע או הפסד כלשהו, הנובעים מהשימוש או מאי-השימוש במוצר.

סיום מדריך ההתקנה וההפעלה

1. הוראות בטיחות ..... 2

2. הכרת המוצר ..... 4

3. אביזרים ..... 6

4. כלי עבודה להתקנה ..... 7

5. תכנון ההתקנה ..... 7

6. התקנת המטען (עיגון) ..... 8

7. חיווט המעגל החשמלי ..... 9

8. הפעלת המכשיר ..... 10

9. אחריות ותחזוקה ..... 14

## 1. הוראות בטיחות

## 1.1 אזהרות וכללי זהירות

**אזהרה:** למניעת סכנת שריפה, פציעה או מוות, יש לקרוא בקפידה ולמלא אחר ההוראות במהלך ההתקנה, הפעלה והתחזוקה.

• **אין** להכניס אצבעות לתוך מחבר הרכב החשמלי.

• **אין** להשתמש במוצר זה אם כבל החשמל הגמיש או כבל הטעינה לרכב (EV) (cable) בלויים, הבידוד קרוע, או אם ישנם סימנים אחרים של נזק.

• **אין** להשתמש במוצר זה אם המארז או מחבר הרכב שבורים, סדוקים, פתוחים או מראים סימן אחר לנזק.

• **אין** להסיר את המכסה או לנסות לפתוח את המארז עקב סכנת התחשמלות.

**אזהרה:** השימוש במכשיר זה בקרבת ילדים מחייב השגחה.

**אזהרה:** חובה להאריק מכשיר זה.

**אזהרה:** למניעת סכנת שריפה או התחשמלות, **אין** להשתמש במכשיר זה עם כבל מאריך.

מצב	צבע
המתנה	כחול
טעינה פעילה	ירוק
תקלה	אדום

	תלת פאזי	
זרם יציאה (A)	16A	32A
מאמ"ת נדרש (A)	20A	40A

## 1.2 דרישות התקנה

אזהרה: יש לנתק את אספקת החשמל לפני התקנת עמדת הטעינה.

אזהרה: יש לעיין במדריך ההתקנה ולוודא עמידה בתקנים ובחוקי החשמל והבנייה המקומיים לפני ההתקנה.

אזהרה: התקנת המטען תבוצע אך ורק על-ידי טכנאי מוסמך, בהתאם להוראות ולתקנות הבטיחות המקומיות.

זהירות:

- יש להשתמש באמצעי מיגון מתאימים בעת חיבור ללוח החשמל הראשי.
- יש להתקין את המטען בגובה של 1200–1600 מ"מ מפני הקרקע.
- יש להתקין את המטען בסביבה נקייה וללא לחות גבוהה.
- לא מומלץ להתקין בסביבה חופית או מאובקת.

## 1.3 תחזוקה שוטפת

זהירות:

- יש למנוע חדירת מים או לחות למטען. במקרה של חדירת מים – יש לנתק מיידית את החשמל ולפנות לטכנאי מוסמך.
- אין להכות, ללחוץ או להפעיל כוח על המארז. במקרה של נזק – יש לפנות לשירות מקצועי.
- יש להרחיק את המטען ממקורות חום, טמפרטורות קיצון, גזים דליקים וחומרים קורזיביים.
- אין להניח חפצים כבדים על המטען.

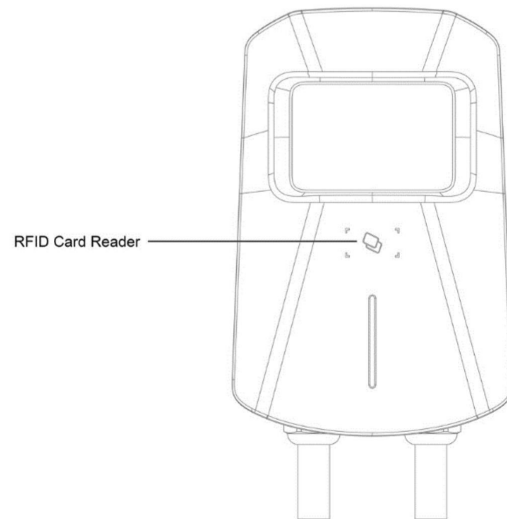
## שלב 2 – מוכנות לטעינה

- לחבר את מחבר הטעינה לשקע הרכב.



## שלב 3 – הפעלה באמצעות כרטיס RFID

- יש להגדיר באפליקציה מצב הפעלה בכרטיס.
- העברת כרטיס RFID תתחיל / תפסיק טעינה.

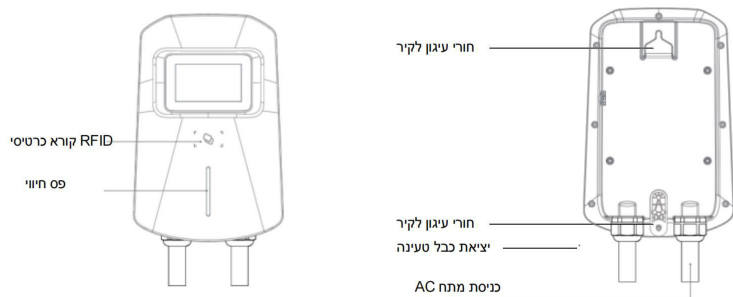


## 2. הכרת המוצר

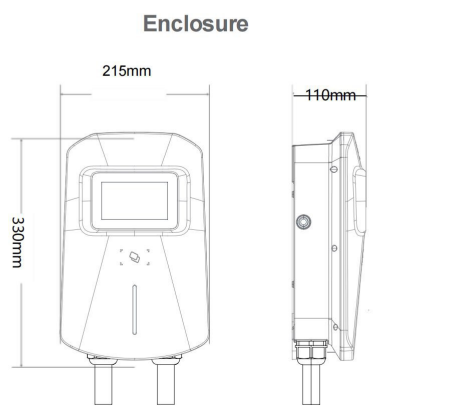
זהירות : אין למקם את המטען בקרבת מקורות חום, טמפרטורות גבוהות או חומרים מסוכנים כגון גזים דליקים וחומרים קורוזיביים.



### 2.1 ממשק בסיסי



### 2.2 מידות כלליות



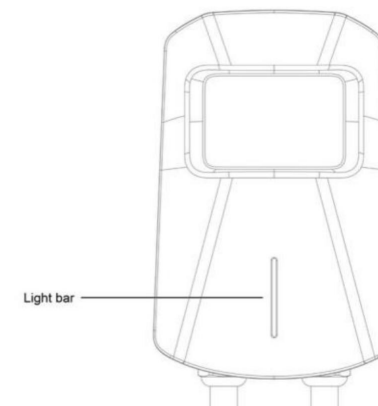
### שלב 4 – הגדרת רשת (WLAN)

- חיבור באמצעות Bluetooth או Wi-Fi.
- חיבור לרשת ביתית בתדר 2.4GHz בלבד.
- לאחר החיבור – המטען נרשם כשירות ענן ומאפשר שליטה מרחוק.

### 8.2 תפעול

#### שלב 1 – מצב המתנה

- לאחר חיבור לחשמל, פס החיווי נדלק.



## 8. הפעלת המכשיר

אזהרה: שימוש במכשיר בקרבת ילדים מחייב השגחה.

## זהירות:

- אין להכות או להפעיל לחץ על המארז.
- במקרה של נזק – יש לפנות לטכנאי מוסמך.
- יש להקפיד על אמצעי מיגון בעת חיבור לחשמל.

## 8.1 תפעול באמצעות אפליקציה

## שלב 1 – הורדת האפליקציה

יש להוריד את האפליקציה מחנות Google Play או Apple App Store.



## שלב 2 – הרשמה

- פתיחת חשבון באמצעות כתובת דוא"ל.
- נדרש אימות כתובת דוא"ל.

## שלב 3 – זיהוי המטען

- להפעיל את המטען.
- באפליקציה לבחור Discover.
- לבחור את המספר הסידורי (SN) המופיע בצד המטען.
- לחלופין – סריקת קוד QR המודפס על העמדה.

דגם: UZ-185

מתח כניסה נומינלי: 400Vac  $\pm$ 10%

הספק טעינה: 22kW

תקנים: IEC 61851-1, IEC 61851-21-2

מחבר טעינה: Type 2 אורך 5 מטר

מצב טעינה: Mode 3

## הגנות חשמליות

• הגנת מתח יתר / תת-מתח

• מפסק פחת mA6 DC

• הגנת נחשולי מתח (SPD)

• הגנת הארקה

• הגנת זרם יתר (OCP)

• הגנת טמפרטורה (OTP)

• הגנת Control Pilot

## מד אנרגיה

• מד פנימי, דיוק  $\pm$ 1%

## רשת ותקשורת

• קישוריות: Bluetooth + Wi-Fi

• תדר Wi-Fi נתמך: 2.4GHz בלבד

### תנאי סביבה

- טמפרטורת עבודה:  $-30^{\circ}\text{C}$  עד  $+50^{\circ}\text{C}$
- לחות: עד 95% ללא עיבוי
- דירוג אטימות IP54 :

### מבנה פיזי

- חומר מארז: פלסטיק PC עם הגנת UV
- מידות (ע"א"ג)  $87 \times 190 \times 330$  מ"מ
- משקל נטו: כ-4 ק"ג

### 3. בדיקת תכולת האריזה

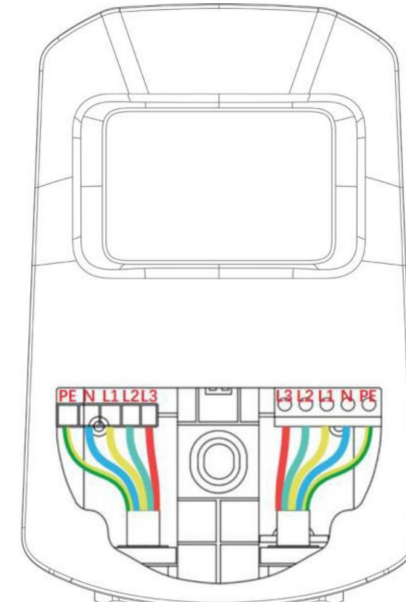
מס'	פריט	כמות	תיאור
1	מטען AC	1	כולל כבל הזנה וכבל טעינה
2	מדריך משתמש	1	גרסת PDF זמינה אונליין
3	ברגים	2	לעיגון לקיר
4	דיבלים	2	לעיגון בקיר
5	כיסוי בורג	1	להסתרת הבורג
6	כרטיסי RFID	2	להפעלה/עצירה
7	תבנית קידוח	1	לסימון חורי התקנה

### 7. חיווט המעגל החשמלי

**אזהרה:** חובה לחבר את המטען להארקה תקינה. יש לנתק את אספקת החשמל לפני חיבור עמדת הטעינה.

**אזהרה:** חיבור שגוי של מוליך ההארקה עלול לגרום לסכנת התחשמלות. אם קיים ספק – יש לפנות לחשמלאי מוסמך. אין לבצע התאמות או שינויים במחברים.

**זהירות:** יש להשתמש באמצעי מיגון מתאימים בעת חיבור ללוח החשמל הראשי.



אפשרויות מאמ"ת – תלת פאזי	
	3-Phase
זרם טעינה(A)	32A
מאמ"ת נדרש(A)	40A

#### 4. כלי עבודה נדרשים להתקנה

- מקלף חוטים
- מפתח מתכוון
- מד מתח / מולטימטר
- פלס
- עיפרון / טוש סימון
- מקדחה
- מברג פיליפס

הערה: יש להכין את כל הכלים לפני תחילת ההתקנה.

#### 5. תכנון ההתקנה

אזהרה: באזורים עם סופות רעמים תכופות – יש להתקין הגנת נחשולי מתח בלוח החשמל.

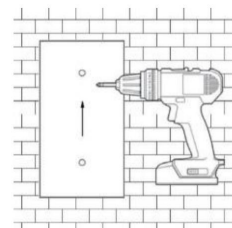
זהירות: לא מומלץ להתקין בסביבה חופית עם לחות או אבק גבוהים.

#### שלב 1 – בחירת מיקום

- יש לוודא שכבל הטעינה מגיע לשקע הרכב עם עודף אורך.
- יש לעגן את המטען לקיר בטון או לקונסטרוקציה קשיחה (80×130 מ"מ לפחות).
- גובה התקנה 600–1200 מ"מ מהקרקע.

#### שלב 2 – קידוח

- לקדוח 2 חורים בקוטר 12 מ"מ ובעומק 65 מ"מ
- להשתמש בתבנית הקידוח, בהתאם לכיוון החץ



#### 6. התקנת עמדת הטעינה (עיגון לקיר)

##### שלב 3

- להכניס 2 דיבלים (#4) לחורי הקידוח.
- להבריג בורג אחד (#3) לחור העליון.
- יש להשאיר מרווח של כ-5 מ"מ בין ראש הבורג לקיר.

##### שלב 4

- ליישר את החריץ האחורי של המטען מול הבורג העליון.
- לתלות את המטען על הבורג העליון.
- להבריג את הבורג התחתון (#3) עד להידוק מלא.
- לאחר ההתקנה יש לוודא שהמטען יציב ומעוגן היטב.