

# TARGET ENERGY



מטען AC לרכב חשמלי  
מדריך התקנה

1. הוראות בטיחות
2. הכרת המוצר
3. אביזרים
4. כלי עבודה להתקנה
5. תכנון ההתקנה
6. התקנת המטען (עיגון)
7. חיווט המעגל החשמלי
8. הפעלת המכשיר
9. אחריות ותחזוקה

# 1. הוראות בטיחות

## 1.1 אזהרות וכללי זהירות

**אזהרה:** למניעת סכנת שריפה, פציעה או מוות, יש לקרוא בקפידה ולמלא אחר ההוראות במהלך ההתקנה, ההפעלה והתחזוקה.

• **אין** להכניס אצבעות לתוך מחבר הרכב החשמלי.

• **אין** להשתמש במוצר זה אם כבל החשמל הגמיש או כבל הטעינה לרכב (EV cable) בלויים, הבידוד קרוע, או אם ישנם סימנים אחרים של נזק.

• **אין** להשתמש במוצר זה אם המארז או מחבר הרכב שבורים, סדוקים, פתוחים או מראים סימן אחר לנזק.

• **אין** להסיר את המכסה או לנסות לפתוח את המארז עקב סכנת התחשמלות.

**אזהרה:** השימוש במכשיר זה בקרבת ילדים מחייב השגחה.

**אזהרה:** חובה להאריק מכשיר זה.

**אזהרה:** למניעת סכנת שריפה או התחשמלות, **אין** להשתמש במכשיר זה עם כבל מאריך.

	תלת פאזי	
זרם יציאה (A)	16A	32A
מאמ"ת נדרש (A)	20A	40A

## 1.2 דרישות התקנה

אזהרה: יש לנתק את אספקת החשמל לפני התקנת עמדת הטעינה.

אזהרה: יש לעיין במדריך ההתקנה ולוודא עמידה בתקנים ובחוקי החשמל והבטיחה המקומיים לפני ההתקנה.

אזהרה: התקנת המטען תבוצע אך ורק על-ידי טכנאי מוסמך, בהתאם להוראות ולתקנות הבטיחות המקומיות.

זהירות:

- יש להשתמש באמצעי מיגון מתאימים בעת חיבור ללוח החשמל הראשי.
- יש להתקין את המטען בגובה של 1200–1600 מ"מ מפני הקרקע.
- יש להתקין את המטען בסביבה נקייה וללא לחות גבוהה.
- לא מומלץ להתקין בסביבה חופית או מאובקת.

## 1.3 תחזוקה שוטפת

זהירות:

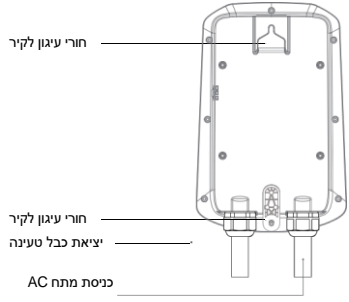
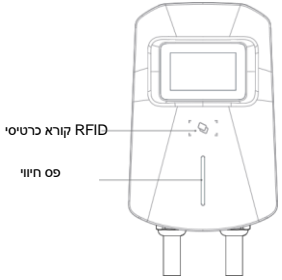
- יש למנוע חדירת מים או לחות למטען. במקרה של חדירת מים – יש לנתק מיידית את החשמל ולפנות לטכנאי מוסמך.
- אין להכות, ללחוץ או להפעיל כוח על המארז. במקרה של נזק – יש לפנות לשירות מקצועי.
- יש להרחיק את המטען ממקורות חום, טמפרטורות קיצון, גזים דליקים וחומרים קורוזיביים.
- אין להניח חפצים כבדים על המטען.

## 2. הכרת המוצר

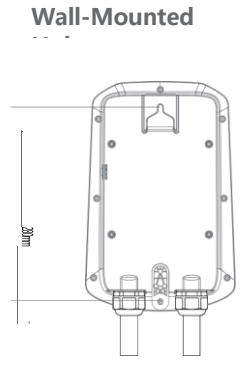
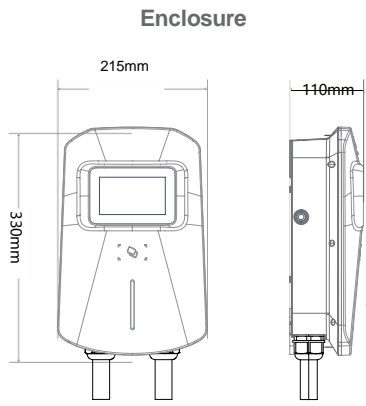
זהירות : אין למקם את המטען בקרבת מקורות חום, טמפרטורות גבוהות או חומרים מסוכנים כגון גזים דליקים וחומרים קורוזיביים.



### 2.1 ממשק בסיסי



### 2.2 מידות כלליות



דגם: UZ-178

מתח כניסה נומינלי:  $400\text{Vac} \pm 10\%$

הספק טעינה: 11kW

תקנים: IEC 61851-1, IEC 61851-21-2

מחבר טעינה: Type 2 אורך 5 מטר

מצב טעינה: Mode 3

### הגנות חשמליות

• הגנת מתח יתר / תת-מתח

• מפסק פחת mA6 DC

• הגנת נחשולי מתח (SPD)

• הגנת הארקה

• הגנת זרם יתר (OCP)

• הגנת טמפרטורה (OTP)

• הגנת Control Pilot

### מד אנרגיה

• מד פנימי, דיוק  $\pm 1\%$

### רשת ותקשורת

• קישורית: Bluetooth + Wi-Fi

• תדר Wi-Fi נתמך: 2.4GHz בלבד

## תנאי סביבה

- טמפרטורת עבודה:  $-30^{\circ}\text{C}$  עד  $+50^{\circ}\text{C}$
- לחות: עד 95% ללא עיבוי
- דירוג אטימות IP54 :

## מבנה פיזי

- חומר מארז: פלסטיק PC עם הגנת UV
- מידות (ע"א"ג)  $87 \times 190 \times 330$  מ"מ
- משקל נטו: כ-4 ק"ג

## 3. בדיקת תכולת האריזה

מס'	פריט	כמות	תיאור
1	מטען AC	1	כולל כבל הזנה וכבל טעינה
2	מדריך משתמש	1	גרסת PDF זמינה אונליין
3	ברגים	2	לעיגון לקיר
4	דיבלים	2	לעיגון בקיר
5	כיסוי בורג	1	להסתרת הבורג
6	כרטיסי RFID	2	להפעלה/עצירה
7	תבנית קידוח	1	לסימון חורי התקנה

#### 4. כלי עבודה נדרשים להתקנה

- מקלף חוטים
- מפתח מתכוונן
- מד מתח / מולטימטר
- פלס
- עיפרון / טוש סימון
- מקדחה
- מברג פיליפס

הערה: יש להכין את כל הכלים לפני תחילת ההתקנה.

#### 5. תכנון ההתקנה

אזהרה: באזורים עם סופות רעמים תכופות – יש להתקין הגנת נחשולי מתח בלוח החשמל.

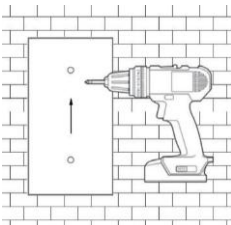
זהירות: לא מומלץ להתקין בסביבה חופית עם לחות או אבק גבוהים.

#### שלב 1 – בחירת מיקום

- יש לוודא שכבל הטעינה מגיע לשקע הרכב עם עודף אורך.
- יש לעגן את המטען לקיר בטון או לקונסטרוקציה קשיחה (80×130 מ"מ לפחות).
- גובה התקנה 600–1200 מ"מ מהקרקע.

#### שלב 2 – קידוח

- לקדוח 2 חורים בקוטר 12 מ"מ ובעומק 65 מ"מ
- להשתמש בתבנית הקידוח, בהתאם לכיוון החץ



## 6. התקנת עמדת הטעינה (עיגון לקיר)

### שלב 3

- להכניס 2 דיבלים (#4) לחורי הקידוח.
- להבריג בורג אחד (#3) לחור העליון.
- יש להשאיר מרווח של כ-5 מ"מ בין ראש הבורג לקיר.

### שלב 4

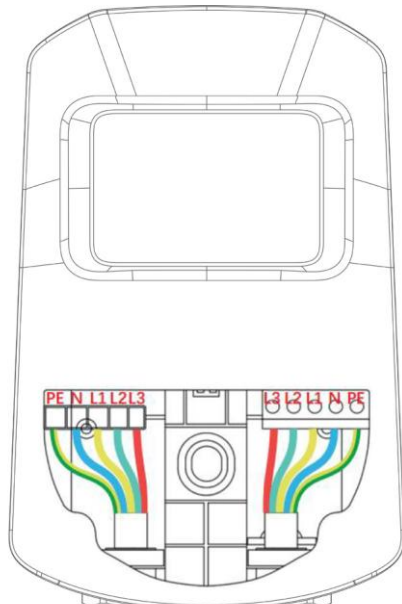
- ליישר את החריץ האחורי של המטען מול הבורג העליון.
- לתלות את המטען על הבורג העליון.
- להבריג את הבורג התחתון (#3) עד להידוק מלא.
- לאחר ההתקנה יש לוודא שהמטען יציב ומעוגן היטב.

## 7. חיווט המעגל החשמלי

**אזהרה:** חובה לחבר את המטען להארקה תקינה.  
יש לנתק את אספקת החשמל לפני חיבור עמדת הטעינה.

**אזהרה:** חיבור שגוי של מוליך ההארקה עלול לגרום לסכנת התחשמלות.  
אם קיים ספק – יש לפנות לחשמלאי מוסמך. אין לבצע התאמות או שינויים במחברים.

**זהירות:** יש להשתמש באמצעי מיגון מתאימים בעת חיבור ללוח החשמל הראשי.



אפשרויות מאמ"ת – תלת פאזי	
	3-Phase
זרם טעינה(A)	32A
מאמ"ת נדרש(A)	40A

## 8. הפעלת המכשיר

אזהרה: שימוש במכשיר בקרבת ילדים מחייב השגחה.

זהירות:

- אין להכות או להפעיל לחץ על המארז.
- במקרה של נזק – יש לפנות לטכנאי מוסמך.
- יש להקפיד על אמצעי מיגון בעת חיבור לחשמל.

### 8.1 תפעול באמצעות אפליקציה

שלב 1 – הורדת האפליקציה

יש להוריד את האפליקציה מחנות Google Play או Apple App Store.



שלב 2 – הרשמה

- פתיחת חשבון באמצעות כתובת דוא"ל.
- נדרש אימות כתובת דוא"ל.

שלב 3 – זיהוי המטען

- להפעיל את המטען.
- באפליקציה לבחור Discover.
- לבחור את המספר הסיידורי (SN) המופיע בצד המטען.
- לחלופין – סריקת קוד QR המודפס על העמדה.

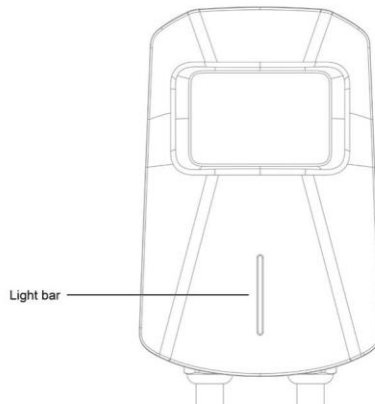
## שלב 4 – הגדרת רשת (WLAN)

- חיבור באמצעות Bluetooth או Wi-Fi.
- חיבור לרשת ביתית בתדר 2.4GHz בלבד.
- לאחר החיבור – המטען נרשם כשירות ענן ומאפשר שליטה מרחוק.

## 8.2 תפעול

### שלב 1 – מצב המתנה

- לאחר חיבור לחשמל, פס החיווי נדלק.



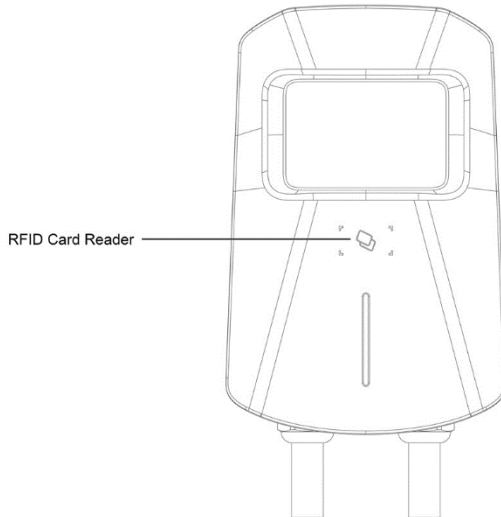
## שלב 2 – מוכנות לטעינה

- לחבר את מחבר הטעינה לשקע הרכב.



## שלב 3 – הפעלה באמצעות כרטיס RFID

- יש להגדיר באפליקציה מצב הפעלה בכרטיס.
- העברת כרטיס RFID תתחיל / תפסיק טעינה.



### 8.3 צבעי פס החיווי

צבע	מצב
כחול	המתנה
ירוק	טעינה פעילה
אדום	תקלה

# אחריות ותחזוקה

## תנאי אחריות

- המוצר מסופק עם אחריות יצרן לתקופה של שנה (12 חודשים) ממועד הרכישה.
- האחריות מכסה תקלות הנובעות מייצור פגום או תקלה ברכיב, בתנאי השימוש נעשה בהתאם למדריך ההוראות ולהנחיות היבואן.
- האחריות אינה כוללת שירותי התקנה או פירוק באתר הלקוח – במקרה של תקלה, הלקוח אחראי לפירוק המכשיר ושליחתו למעבדת השירות המוסמכת של היבואן.
- המוצר יתוקן או יוחלף לפי שיקול דעת היבואן ויוחזר ללקוח בתוך זמן סביר.

## החרגות מהאחריות

המקרים הבאים אינם מכוסים במסגרת האחריות:

- לא סופק מספר סידורי (Serial Number) תקין לזיהוי המוצר.
- תום תקופת האחריות – מעל שנה ממועד הרכישה.
- שימוש לא תקני, התקנה לקויה, או אי עמידה בהוראות השימוש והתחזוקה.
- חדירה של נוזלים, אבק, גופים זרים, מזיקים או עצמים חיצוניים אחרים.
- תיקון, פתיחה, פירוק או שינוי שבוצעו שלא באמצעות מעבדת השירות המוסמכת.
- נזק כתוצאה מכוח עליון – כולל אך לא מוגבל לברק, קצר חשמלי, מתח יתר, שריפה, רעידת אדמה, הצפה או גורמי טבע אחרים.
- תקלות שנגרמו עקב חיבור למקור מתח לא תקני או רשת חשמל שאינה תואמת את מפרט המוצר.

## הסתייגות משפטית

- האחריות מוגבלת כמפורט לעיל, ואינה כוללת כל התחייבות או אחריות משתמעת אחרת, לרבות אחריות לשימוש מסחרי, התאמה למטרה מסוימת או נזקים עקיפים.
- היבואן ו/או היצרן לא יישאו באחריות לכל נזק תוצאתי, עקיף, אובדן מידע או הפסד כלשהו, הנובעים מהשימוש או מאי-השימוש במוצר.

סיום מדריך ההתקנה וההפעלה